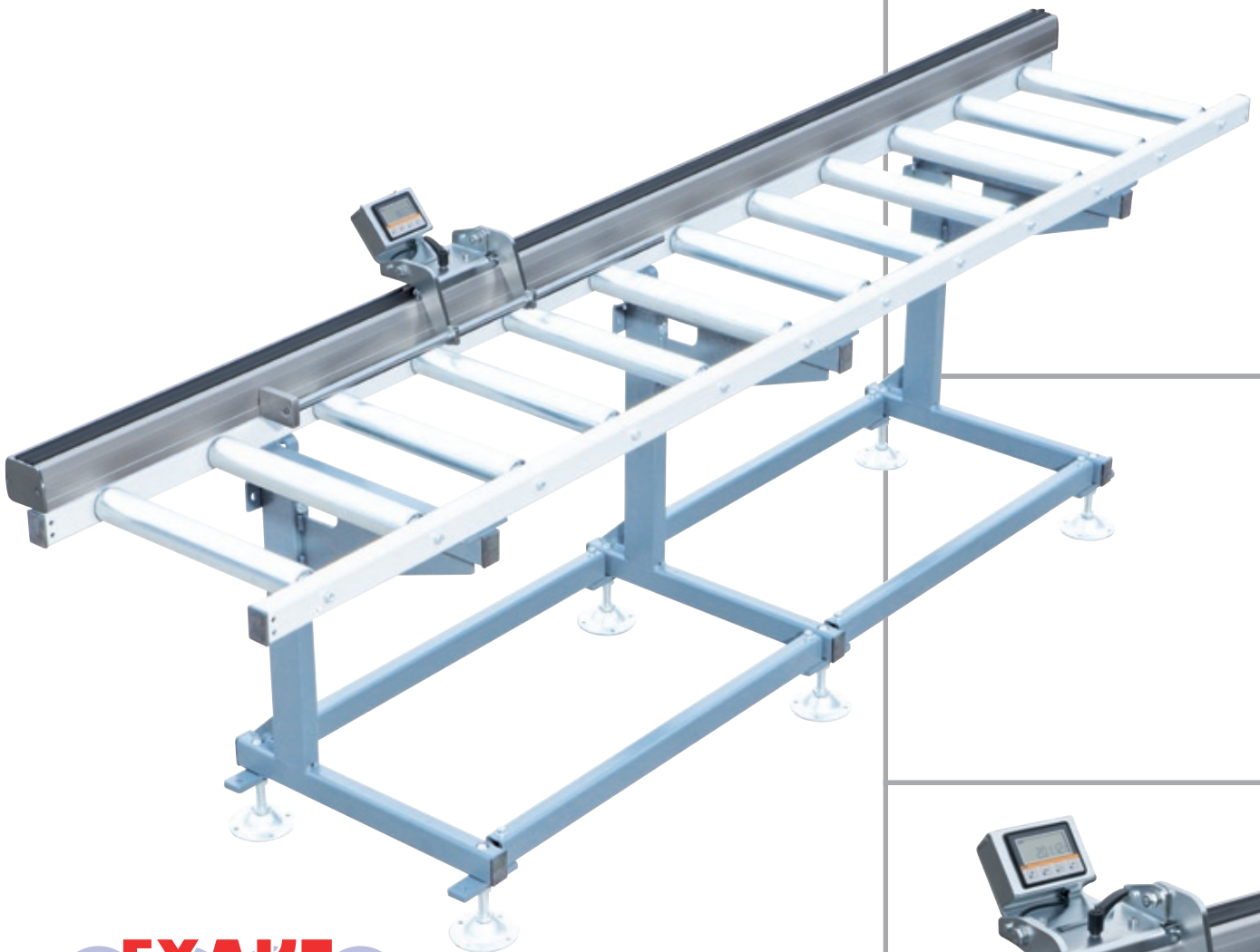




Maschinenbau

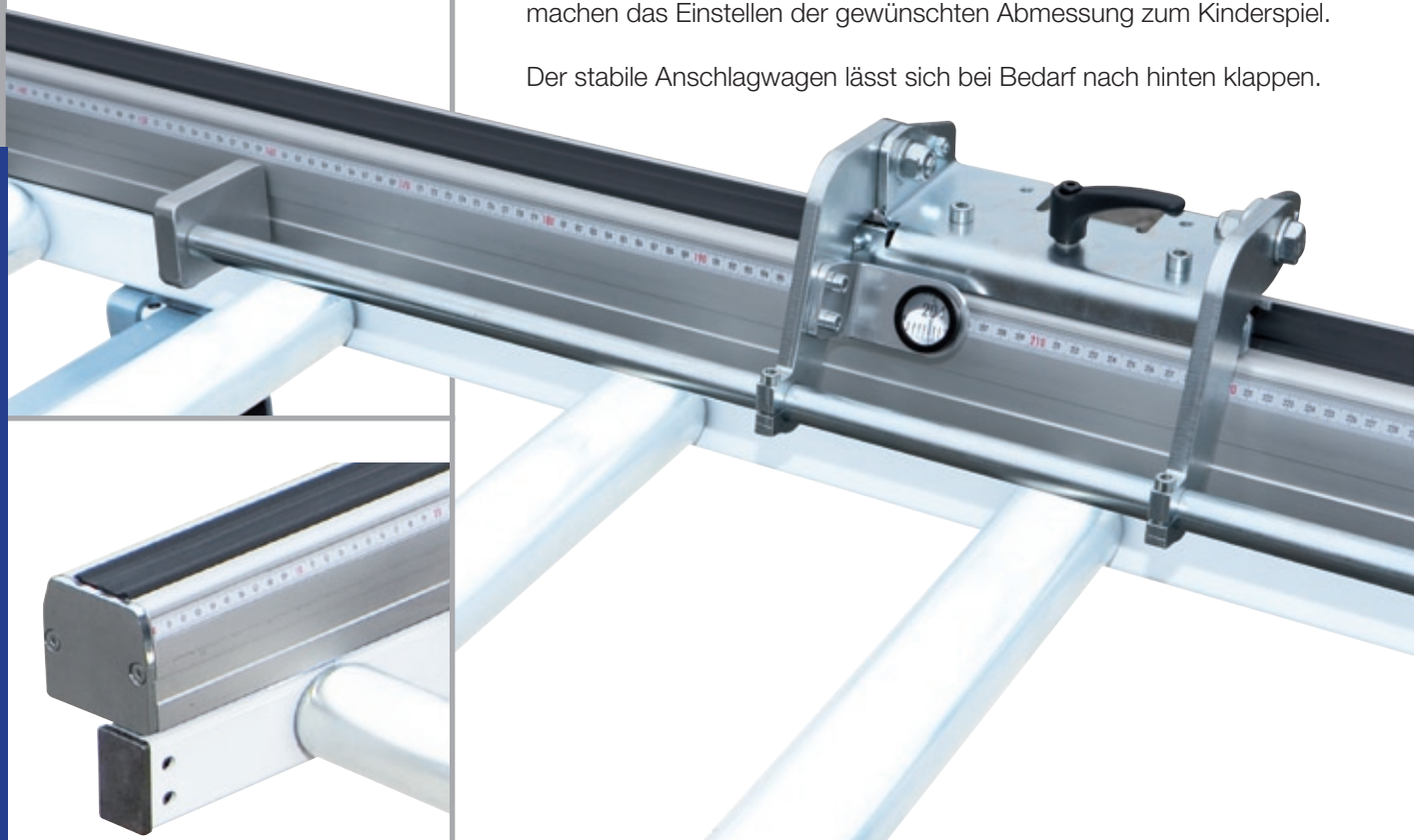
***Präzision
einfach
nachrüsten***



EXAKT
P



Rollen- und Messbahnen



Die Maßskala mit mm-Teilung und die zentral angebrachte Ableselupe machen das Einstellen der gewünschten Abmessung zum Kinderspiel.

Der stabile Anschlagwagen lässt sich bei Bedarf nach hinten klappen.

EXAKT P/B

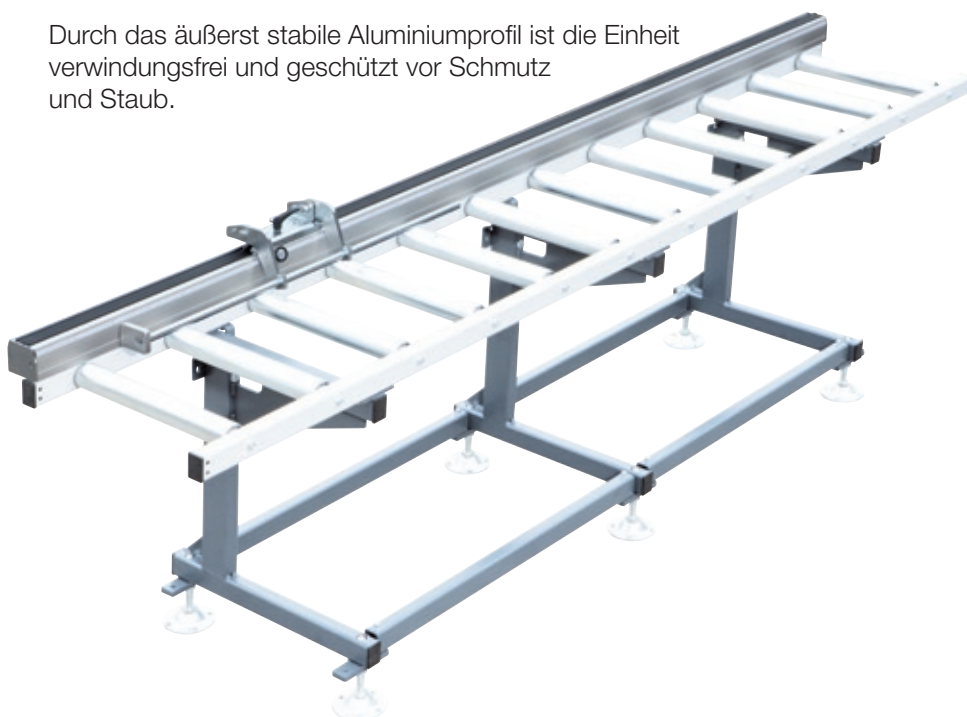
Nachrüstbares Längenanschlagssystem für vorhandene Rollenbahnen oder Messtische.

Das Aluminium-Führungsprofil lässt sich einfach und schnell montieren.

Eine mm-Skala und eine präzise Ableselupe erleichtern die genaue Einstellung.

Das komplette Längenanschlagssystem wird an die vorhandene Rollenbahn montiert und ist sofort einsatzbereit.

Durch das äußerst stabile Aluminiumprofil ist die Einheit verwindungsfrei und geschützt vor Schmutz und Staub.

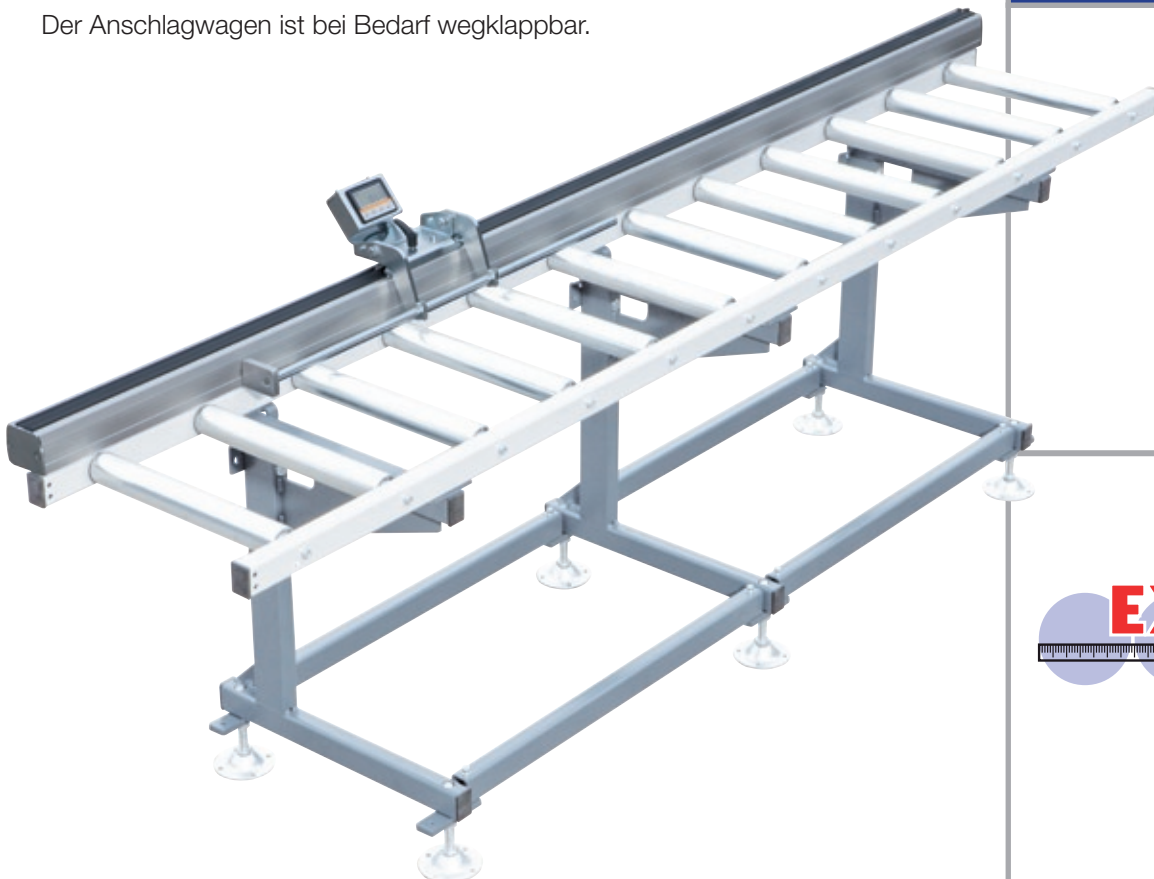


Mit einer Messgenauigkeit von 1/10 mm informiert die digitale Anzeige über den aktuell eingestellten Wert. Das Anzeigeeinstrument wird durch eine integrierte Batterie mit hoher Lebensdauer gespeist. Das gesamte System ist somit unabhängig von Versorgungsleitungen.



Das Magnetband-Messsystem ist geschützt im stabilen Spezialprofil untergebracht.

Der Anschlagwagen ist bei Bedarf wegklappbar.



EXAKT P/E

Nachrüstbares Längenanschlagssystem für vorhandene Rollenbahnen oder Messtische.

Einfache Montage durch das Aluminium-Führungsprofil.

Ein Magnetband-Messsystem und eine digitale Maßanzeige erleichtern das Einstellen.



EXAKT P/B

Manuelle Längenmesseinrichtung mit mm-Skala und Ableselupe

- universell einsetzbar, zum Anbau an vorhandene Rollenbahn
- eloxiertes Aluminium-Spezialprofil 90 x 80 mm, mit 2 T-Nuten an der Unterseite
- innengeführter, kugelgelagerter Führungswagen
- Spezial-Dichtlippen zum Schutz gegen Staub und Feuchtigkeit
- leichtläufig verstellbarer Führungswagen
- stabile Klemmeinrichtung zum Fixieren des Führungswagens
- hochklappbarer Materialschlag
- einfache, schnelle Montage an Rollenbahn oder Messtisch

EXAKT P/B Basis Messsystem 1000 mm lang,
mit Maßskala, Materialanschlagwagen, Klappanschlag

Artikel-Nummer P-B 01

Verlängerung Spezialprofil, 1000 mm, inkl. Maßskala

Artikel-Nummer P-B 02

Zusätzlicher Materialanschlagwagen, inkl. Klappanschlag

Artikel-Nummer P-B 03

EXAKT P/E

Manuelle Längenmesseinrichtung mit Digitalanzeige und Magnetbahn-Messsystem

- universell einsetzbar, zum Anbau an vorhandene Rollenbahn
- eloxiertes Aluminium-Spezialprofil 90 x 80 mm, mit 2 T-Nuten an der Unterseite
- innengeführter, kugelgelagerter Führungswagen
- Spezial-Dichtlippen zum Schutz gegen Staub und Feuchtigkeit
- leichtläufig verstellbarer Führungswagen
- batteriebetriebene, digitale LCD-Messanzeige mit autom. Sparmodus
- stabile Klemmeinrichtung zum Fixieren des Führungswagens
- hochklappbarer Materialschlag
- einfache, schnelle Montage an Rollenbahn oder Messtisch

EXAKT P/E Basis Messsystem 1000 mm lang,
mit Magnetbahn-Messsystem, Digitalanzeige am Materialanschlagwagen,
Klappanschlag

Artikel-Nummer P-E 01

Verlängerung Spezialprofil, 1000 mm, inkl. Magnetband

Artikel-Nummer P-E 02

Zusätzlicher Materialanschlagwagen, inkl. Klappanschlag und Digitalanzeige

Artikel-Nummer P-E 03

